

ZEGARY CYFROWE TYPU ZWC



Zegary wtórne ZWC przeznaczone są do dokładnego wskazywania czasu bieżącego: godzin i minut **M** lub godzin, minut oraz sekund **S** w cyklu 24-godzinny, w pomieszczeniach zamkniętych, np.: biurach, bankach, szkołach, szpitalach, hotelach, rozdzielniach, dyspozytorniach itp. Wersję **/U** można stosować na terenie otwartym pod zadaszeniem lub w pomieszczeniach o zwiększonym zapyleniu.



Zegary mogą być wykonane w **wersji jednostronnej J** lub **dwustronnej P/Z**. W wersji jednostronnej każdy zegar składa się z zegara głównego i wieszaka ściennego. W wersji dwustronnej każdy zegar składa się z zegara głównego **Z** i pomocniczego **P** oraz wieszaka sufitowego lub bocznego. Obudowy zegarów: głównego i pomocniczego są jednakowe. Posiadają na tylnej ścianie zaczepy służące do zawieszenia ich na wieszaku. Taka konstrukcja umożliwia łatwe zdjęcie zegara w celach konserwacji z trwale przymocowanego do ściany lub sufitu wieszaka.

Zegary standardowo wyposażane są w segmentowe wyświetlacze diodowe o wysokości cyfr: **45, 57, 100** i **125** mm pozwalające na odczytanie wskazań z odległości od 15 do 50 m. Dostępne są również wersje z większymi rozmiarami cyfr.

Zegary mogą pracować autonomicznie lub być wyposażane w jedno z następujących wejść sterujących lub synchronizujących:

- **Wejście liniowe analogowe LA** przystosowane do odbioru polaryzowanych impulsów $\pm 24V$ zmieniających wskazanie zegara o jedną minutę do przodu. Wejście to pozwala na podłączenie zegara do linii zegarów analogowych (wskazówkowych) sterowanej z centrali zegarowej, np.: MC-20, MC-21 lub innej.
- **Wejście liniowe cyfrowe L** przystosowane do odbioru polaryzowanych paczek impulsów $\pm 24V$ nadawanych raz na sekundę, niosących pełną informację o czasie bieżącym. Wejście to pozwala na podłączenie zegara do linii cyfrowej sterowanej z centrali zegarowej, np.: MC-20.
- **Wejście synchronizujące typu RS-485 L4**. Wejście to pozwala na podłączenie zegara do sieci cyfrowych zegarów wtórnych sterowanej, np.: z centrali MC-21.
- **Wejście współpracujące z zewnętrzną anteną DCF-77 A** lub **GPS G**.

W przypadku zastosowania analogowego wejścia liniowego zegar nie prowadzi czasu samodzielnie (jest licznikiem impulsów nadawanych przez centralę zegarową). W przypadku pozostałych wejść zegar prowadzi czas samodzielnie, a jego wskazania są synchronizowane odebraną informacją. Takie rozwiązania gwarantują wysoką niezawodność działania, identyczność wskazań wszystkich zegarów połączonych w sieć oraz niewrażliwość na zakłócenia zewnętrzne.

Możliwości i wyposażenie dodatkowe zegarów (do uzgodnienia przy zamawianiu):

- Wyświetlanie naprzemiennie czasu i daty **/D** lub czasu i temperatury **/T** albo czasu i wilgotności **/W** lub czasu i ciśnienia **/H**. Standardowo czas jest wyświetlany przez 8 sekund, a druga wielkość przez 2 sekundy. Można też wyświetlać trzy wielkości, np.: czas, datę i temperaturę w cyklu 10s czas, 5s data, 5s temperatura w wersji **/D/T**.
- Kolor wyświetlacza czerwony, zielony lub żółty.
- Regulacja jasności świecenia wyświetlacza **/J**.
- Kolor obudowy - standardowo „czarna morka”.
- Wbudowanie baterii akumulatorów podtrzymujących pracę wzorca czasu przy zaniku napięcia zasilającego przez min 24h **/R24**, 48h **/R48** lub 1rok **/R1J**. Wyświetlacz przy pracy na akumulatorach jest wygaszony.
- Wbudowanie funkcji stopera odliczającego w przód lub w tył z możliwością sterowania jego pracą poprzez zewnętrzne styki lub impulsami napięciowymi 24V-.
- Wbudowanie przełącznika do synchronizacji zewnętrznych urządzeń **/S** lub do sterowania **/P**: dzwonkami w szkole, dzwonkami kościelnymi, procesami technologicznymi, impulsami sygnału czasu dla rozgłośni radiowych itp. Zwarcie styku przełącznika może również sygnalizować przekroczenie progu odliczania we wbudowanym stoperze.
- Wbudowanie łącza RS-232 **/RS** lub RS-485 **/R4** do synchronizacji czasu w pojedynczych komputerach lub sieciach komputerowych. W instrukcji obsługi zamieszczony jest opis protokołu transmisji umożliwiający użytkownikowi wykorzystanie łącza we własnych aplikacjach. Na życzenie zamawiającego może być dostarczone gotowe oprogramowanie pracujące w środowisku DOS lub WINDOWS 3.x/9x/NT/2000/XP.
- Wbudowanie sterownika minutowych zegarów analogowych **/C** (wskazówkowych) umożliwiającego sterowanie pracą maksymalnie 10 zegarów, połączonych w sieć. Zegary powinny być przystosowane do impulsów sterujących o amplitudzie $\pm 12V$. Dane takich zegarów dostępne są na odrębnej karcie katalogowej.
- Wbudowanie wyjścia RS-485 **/N** do sterowania siecią czasu wyposażoną we wtórne zegary cyfrowe.
- Wbudowanie odbiornika podczerwieni dla pilota **/Q** pozwalającego na zdalną zmianę ustawień zegara. Opcja ta jest szczególnie przydatna w przypadku umieszczenia zegara w miejscu trudno dostępnym (np. pod wysokim sufitem) i konieczności okresowej zmiany generowanych alarmów, np. dzwonek szkolnych.

Dane techniczne zegarów - parametry wspólne:

Zasilanie podstawowe	230V \pm 10%, 50Hz \pm 2%
Klasa ochrony	I wg PN-EN 61140:2002
Zasilanie rezerwowe bez układu RTC	wbudowany akumulator 4.8V /0.7Ah
Zasilanie rezerwowe z układem RTC - w przygotowaniu	wbudowany akumulator 3.6V/60mAh
Czas podtrzymania wzorca czasu przy przerwie w zasilaniu	bez układu RTC ok. 24h* / z układem RTC ok. 1rok
Czas ładowania akumulatorów	min. 60h
Automatyczne odłączenie akumulatorów	bez układu RTC przy $U_{akum.}$ około 4.2V/ z układem RTC brak funkcji
Dokładność wskazań w całym zakresie temperatur - przy pracy autonomicznej - przy sterowaniu centralą - przy pracy z anteną	$\pm 1,5 \times 10^{-5}$ (około $\pm 1,3s$ / 24h) równą dokładności centrali równą dokładności wzorca atomowego
Regulacja jasności wyświetlacza /J	skokowa, 16 poziomych
Sygnał sterujący dla wersji L	$\pm 24V + 10\% - 25\%$ (cyfrowy, składający się z polaryzowanych grup impulsów, przekazywanych szeregowo dwuprzewodową linią sterującą)
Sygnał sterujący dla wersji LA	naprzemiennie impulsy o amplitudzie $\pm 24V + 10\% - 25\%$ o długości trwania 1s, występujące co 1 minutę w trybie normalnym lub co 1 sekundę w trybie przyspieszonym
Maksymalny pobór prądu z linii sterującej w wersji L i LA	15mA
Maksymalna długość i rezystancja linii sterującej w wersji L i LA	1500m / 300 Ω
Minimalne napięcie sygnału sterującego w wersji L i LA	$\pm 18V$
Maksymalna długość kabla dla łącza RS-485	1200m (zalecane 500)
Maksymalna ilość standardowych odbiorników RS-485	31 odbiorników o obciążalności (2x0,5mA)
Typ przewodów do tworzenia sieci RS-485	jedna para skrętki telefonicznej (przewód o średnicy 0,5mm)
Amplituda impulsów sterownika zegarów analogowych /C	$\pm 12V$
Obciążalność sterownika zegarów analogowych /C	0,13A (10 zegarów analogowych)
Obciążalność wyjścia przełącznikowego dla wersji /S i /P	2A, 250V~ (obciążenie rezystancyjne)
Sposób pracy wyjścia przełącznikowego dla wersji /S i /P	zależny od zamówionego oprogramowania
Obciążalność sterownika zegarów analogowych /C	0,13A (10 zegarów analogowych)
Zakres/rozdzielczość pomiaru i wskazań temperatury /T	-40°C - 100°C/1°C

* lub 48h dla zegarów z wejściem liniowym analogowym **LA** **Uwaga:** niektóre parametry dotyczą funkcji dodatkowych

Warunki klimatyczne użytkowania:

Warunki klimatyczne użytkowania	wersja wewnętrzna	wersja zewnętrzna (U)
Stopień ochrony obudowy	IP40 wg PN-EN 60529	IP50 wg PN-EN 60529
Zakres temperatur	+5°C do +40°C	-20°C do +55°C
Zakres ciśnień	86 do 106kPa	86 do 106kPa
Wilgotność	20% do 80%	5% do 95%
Dopuszczalna szybkość zmian temperatury	5°C / h	
Nasłonecznienie	brak bezpośredniego	
Wentylacja	swobodna	

Dane techniczne zegarów - parametry zależne od wielkości cyfr:

Parametr	ZWC-45	ZWC-57	ZWC-100	ZWC-125
Pobór mocy dla zegara jednostronnego	12W*	15W*	22W*	28W*
Pobór mocy dla zegara dwustronnego	17W*	19W*	30W*	40W*
Wielkość znaków: godziny i minuty (dni i miesiące)	45x27	57x32	100x60	125x76
Wielkość znaków: sekundy (lata)	30x18	38x22	57x32	100x57
Widoczność wskazań	15m	20m	40m	50m
Gabaryty obudowy zegara (patrz rysunek)	256x97x97	315x120x105	560x215x155	760x285x190
Masa zegara jednostronnego wraz z wieszakiem	2,5kg	2,8kg	8kg	14kg
Masa zegara dwustronnego wraz z wieszakiem	5kg	6,5kg	22kg	33,8kg

* wartość mocy może ulec zmianie dla zegarów z wyświetlaczami w innym kolorze niż czerwony

Dane techniczne anteny GPS:

- Masa 40g
- Wymiary 38x43x13
- Ochrona IP 65 wg PN-EN 60529
- Długość kabla antenowego 5m * (koncentryczny RG174U)
- Zasilanie 3V-, 30mA
- Częstotliwość pracy 1575,42MHz
- Zakres temperatury pracy -40 do +100°C

Uwaga:

Możliwe jest zastosowanie dodatkowego przedłużacza kabla antenowego w.cz. o maksymalnej długości 15mb.

Dane techniczne anteny DCF:

- Wymiary 28 x 115
- Ochrona IP 54 wg PN-EN 60529
- Zasilanie 10 mA prąd stały
- Częstotliwość odbierana 77.5 kHz
- Zakres temperatury pracy -20 do +60°C
- Standardowa długość kabla 2m (OMY 2x0,75mm²)

Uwaga:

Kabel anteny można przedłużyć do max. 25m kablem (2x0,75mm²) bez jakichkolwiek dodatkowych zabiegów.

Określenie typu przy zamówieniu: ZWC-A;B;C;D/E.../E np.:

ZWC-57SLP/Z/D/C - zegar wtórny cyfrowy sekundowy z liniowym cyfrowym wejściem synchronizującym, dwustronny, wyświetlający naprzemiennie czas i datę z wbudowanym sterownikiem zegarów analogowych

gdzie poszczególne pola **A, B, C, D** i **E** oznaczają:

A - wysokość cyfr w mm (standardowo: **45, 57, 100** lub **125**)

B - dla zegara 4 cyfrowego minutowego litera „**M**”, a dla zegara 6 cyfrowego sekundowego litera „**S**”

C - typ wejścia synchronizującego czas w zegarze:

L - wejście liniowe cyfrowe do współpracy, np.: z MC-20

LA - wejście liniowe analogowe do współpracy z siecią zegarów analogowych

L4 - wejście typu RS-485 do współpracy z zegarami ZWC z funkcją dodatkową /N lub centralą np.: MC-21

A - wejście do współpracy z anteną DCF-77

G - wejście do współpracy z antena GPS

D - dla zegara jednostronnego litera „**J**”, a dla zegara dwustronnego litery „**P/Z**” określające **Z** -zegar główny zasilający, **P** -zegar pomocniczy

E - określenie funkcji dodatkowej (może być ich kilka w jednym zegarze - najlepiej przed zamówieniem uzgodnić z dystrybutorem lub producentem)

/U - wersja do stosowania na terenie otwartym pod zadaszeniem

/D - wyświetlanie naprzemiennie czasu i daty

/T - wyświetlanie naprzemiennie czasu i temperatury

/W - wyświetlanie naprzemiennie czasu i wilgotności - w przygotowaniu

/H - wyświetlanie naprzemiennie czasu i ciśnienia - w przygotowaniu

/J - możliwość sterowania jasnością świecenia wyświetlacza

/R24 - wbudowana bateria podtrzymująca pracę wzorca czasu przez 24h (bez funkcji wyświetlania czasu)

/R48 - wbudowana bateria podtrzymująca pracę wzorca czasu przez 48h (bez funkcji wyświetlania czasu) - tylko w wersji z wejściem typu L

/R1J - wbudowana bateria podtrzymująca pracę wzorca czasu przez 1 rok (bez funkcji wyświetlania czasu) - w przygotowaniu

/S - wbudowany przekaźnik do synchronizacji urządzeń przemysłowych (program należy uzgodnić z producentem)

/P - wbudowany przekaźnik do sterowania, np.: dzwonekami w szkole

/RS - wbudowane łącze RS-232C do komunikacji z komputerem PC

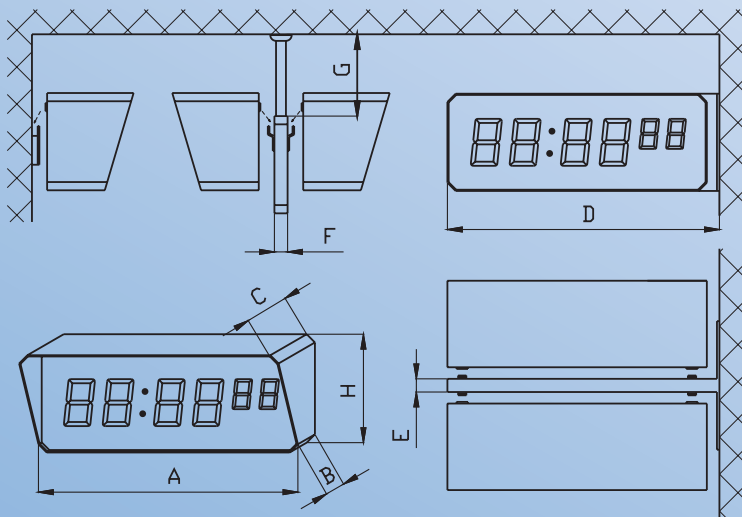
/R4 - wbudowane łącze RS-484 do komunikacji z komputerem PC

/C - wbudowany sterownik minutowych zegarów analogowych (wskazówkowych)

/N - wbudowane wyjście RS-485 sterowania siecią czasu wyposażoną we wtórne zegary cyfrowe

/Q - wbudowany odbiornik podczerwieni i dołączony pilot zdalnego sterowania

Widok i wymiary gabarytowe obudowy zegarów w wersji jedno i dwustronnej:



Wymiar	ZW G45	ZWC-57	ZWC-100	ZWC-125
A	255	315	555	760
B	65	70	80	100
C	95	105	155	190
D	92	118	214	282
E	267	326	567	772
F	16	16	25	25
G	16	16	25	25
H	16	16	25	25
I	975	975	1440	1440
K	136	176	300	400

Występują dwa rodzaje wieszaków zegara dwustronnego:

- wieszak przykręcany do ściany „boczny”
 - wieszak mocowany do sufitu „sufitowy”
- (wymiar **H** w tabelce podaje odstęp pomiędzy dwoma słupkami mocującymi wieszak do sufitu)

Uwaga: Listwa zaciskowa znajdująca się na wieszaku zegara może w zależności od ilości wybranych funkcji dodatkowych posiadać od 6 do 14 zacisków przystosowanych do kabli o przekroju max. 2,5mm²