

# Świecące tarcze zegarów wieżowych

## OPIS

Świecące tarcze zegarowe mają zastosowanie w zegarach wieżowych i elewacyjnych montowanych na elewacjach budynków użyteczności publicznej, wieżach ratuszowych, dzwonicach itp. Dzięki swojej estetyce i innowacyjnej technologii podświetlenia doskonale podkreślają wyjątkowość miejsca, w którym zostały zainstalowane.

Wyposażone są w ekonomiczną technologię LED o wysokiej jasności. Żywotność zastosowanych diod LED wynosi około 10 lat (przy założeniu świecenia przez 8 godzin na dobę).

Zarówno cyfry/znaczniki tarczy jak i wskazówki świecą w nocy, aby ułatwić odczytanie aktualnego czasu.



Zmiana tarczy między dniem i nocą



## WYMIARY I GRAFIKA

- Średnice tarcz z zakresu od 1 do 2 metrów.
- Standardowe znaczniki: C1, C2, C3, C4 lub C5. Standardowe wskazówki: wzór A1 lub A2 (patrz rysunki poniżej).
- Z uwagi na technologie świecenia znaczników nie ma możliwości nanoszenia dodatkowego, świecącego znakowania na tarczy.



A1 - C1



A2 - C2



A1 - C3



A2 - C4



A2 - C5



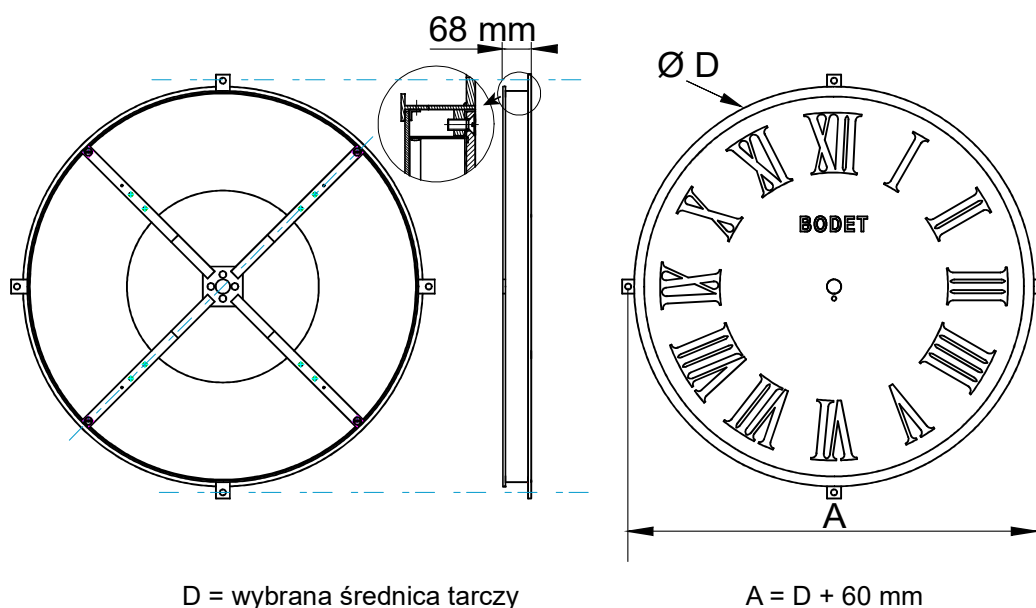
# Świecące tarcze zegarów wieżowych

## DANE OGÓLNE

- Duża jasność, niskie zużycie energii: od 31W do 55W.
- Rama nośna tarczy odporna na korozję, wykonana z ocynkowanej stali malowanej na kolor czarny.
- Tarcza wykonana z tworzywa PMMA.
- Tarcza wraz z ramą o grubości 6,8 cm, co umożliwia jej montaż na wszystkich rodzajach elewacji budynków.
- Kompatybilna ze wszystkimi mechanizmami BODET z rodziny 2M.
- Tarcza spełnia wymagania bezpieczeństwa zgodnie z normą EN 60950-1.
- Zależnie od średnicy, każda tarcza wyposażona jest w odpowiednią ilość diod LED oraz zasilacz 240 VAC / 12V.
- Pobór mocy:

Średnica zegara	1 m	1.2 m	1.4 m	1.6 m	1.8 m	2 m
Pobór mocy	31 W	35.6 W	40 W	44.6 W	49 W	51.6 W

- Stopień ochrony: mechanizm - IP-53, tarcza świecąca - IP-44.
- Możliwość sterowania podświetleniem za pomocą zewnętrznego czujnika zmierzchowego (np. typu WZ-501).
- Wymiary:



### Wyróżniająca cecha technologiczna świecących tarcz firmy BODET:

- W ciągu dnia tło cyferblatu jest białe, a cyfry/znaczniki są czarne.
- W nocy wszystko się odwraca, tło staje się czarne, a cyfry/znaczniki świecą.

## INDEKSY

911 623	tarcza świecąca o średnicy z zakresu 1,00 m do 1,19 m
911 633	tarcza świecąca o średnicy z zakresu 1,20 m do 1,39 m
911 643	tarcza świecąca o średnicy z zakresu 1,40 m do 1,59 m
911 653	tarcza świecąca o średnicy z zakresu 1,60 m do 1,79 m
911 663	tarcza świecąca o średnicy z zakresu 1,80 m do 2,00 m

### UWAGA - w chwili zamówienia należy określić:

- wybrany wzór znaczników (C1, C2, C3, C4 lub C5),
- kształt wskazówek (A1 lub A2),
- oczekiwaną średnicę tarczy zegara.